

Використання програм GRAN1 та GRAN-2D при формуванні понять кінематики

Сучасна фізика – найважливіше джерело знань про навколишній світ, основа науково-технічного прогресу і разом з тим – один з найважливіших компонентів людської культури. Одними із найважливіших елементів культури взагалі є уміння добирати і формулювати мету діяльності, здійснювати постановку задач, висувати гіпотези, будувати моделі досліджуваних процесів і явищ та аналізувати їх, систематизувати факти, синтезувати, осмислювати і формулювати висновки, узагальнювати спостереження, передбачати наслідки рішень, що приймаються, і вміти їх оцінювати. Недарма сьогодні в організації та реалізації навчання фізики нагальним є завдання кардинального переходу від суто інформаційно-пояснювального характеру навчання, орієнтованого на “передавання готових знань”, до діяльнісного, спрямованого на розвиток пізнавальних сил і творчих здібностей, способів мислення та діяльності учнів [5]. Це в свою чергу передбачає створення передумов для розвитку здібностей молоді, формування готовності і здатності до самоосвіти, широке застосування нових педагогічних, інформаційних технологій [1]. Застосування інформаційно-комунікаційних технологій в навчальному процесі дає можливість розкрити значний гуманітарний потенціал природничих дисциплін, пов'язаний з формуванням наукового світогляду, розвитком аналітичного і творчого мислення, суспільної свідомості і свідомого ставлення до навколишнього світу. Педагогічно виправдана, теоретично і експериментально обґрунтована інформатизація навчального процесу дає можливість вже в середніх загальноосвітніх навчальних закладах сформувати знання, що лежать в основі багатьох сучасних професій, пов'язаних із новими інформаційними і виробничими технологіями.

Проте, значною перешкодою до широкого впровадження і ефективного використання засобів ІКТ в навчальному процесі, якомога швидкого створення і поширення ППЗ, розробки нових комп'ютерно-орієнтованих методичних систем навчання, які органічно поєднують традиційні методичні системи і сучасні засоби організації і забезпечення інформаційних процесів, стосовних до навчання і виховання дітей, є майже повна відсутність відповідного комп'ютерно-орієнтованого навчально-методичного забезпечення, що стримує інформатизацію навчального процесу і значно знижує ефективність використання ІКТ в навчальній діяльності, заважає якомога швидше і повніше розкрити педагогічний потенціал інформатизації методичної системи підготовки і роботи вчителя та забезпечення навчально-пізнавальної діяльності учнів [3].

Таким чином, існує протиріччя між об'єктивною необхідністю удосконалення процесу навчання фізики і перспективами використання сучасних інформаційних технологій для реалізації цього завдання з одного боку, і відсутністю методик навчання на основі сучасних інформаційних технологій з іншого боку. Необхідність розв'язання цього протиріччя спонукало нас до створення комп'ютерно-орієнтованої методичної системи формування основних понять кінематики шкільного курсу фізики на основі використання сучасних інформаційних технологій, зокрема програмних педагогічних засобів GRAN-1 та GRAN-2D.

Описати рух – це означає знайти такі величини, які дозволяють відповісти на будь-які питання про особливості та результати цього руху. Для цього спочатку потрібно навчитися знаходити положення тіл одне відносно іншого.

Реальні тіла мають форму та об'єм. Щоб описати рух такого тіла, необхідно описати рух кожної точки, з яких воно складається. В загальному випадку всі точки тіла можуть рухатися по-різному, а тому опис такого руху є досить складним завданням. Для спрощення опису руху реальних тіл у випадках, коли їхніми розмірами за даних умов можна знехтувати, застосовують поняття матеріальної точки. *Матеріальна точка – це умовне тіло, яке не має розмірів і визначає положення реального тіла в просторі координатами цієї точки.*

Для ілюстрації поняття матеріальної точки створимо екранне зображення шестикутника (реальне тіло) з вершинами в точках A(3;2,06), B(3,05;2,03), C(3,05; 1,97), D(3;1,94), E(2,95;1,97), F(2,95;2,03). Використаємо для цього програму GRAN1 [4]. Після введення координат вершин ламаної можна отримати зображення подане на рис. 1.

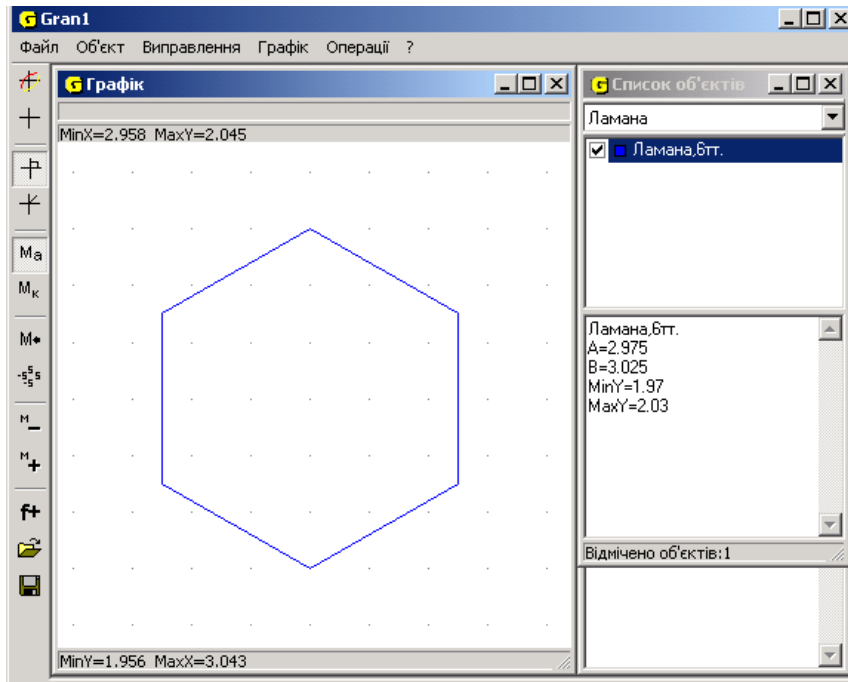
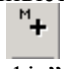

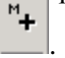


Рис. 1

В програмі GRAN-1 передбачено можливість збільшувати або зменшувати масштаб зображення. Для цього на панелі інструментів є кнопки  та , натиснувши на які можна збільшувати або зменшувати зображення об'єкта у вікні „Графік”. На рисунках 2-5 подано зображення шестикутника після кількох натискань на кнопку .

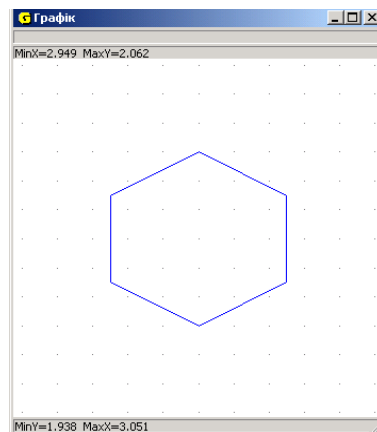


Рис. 2

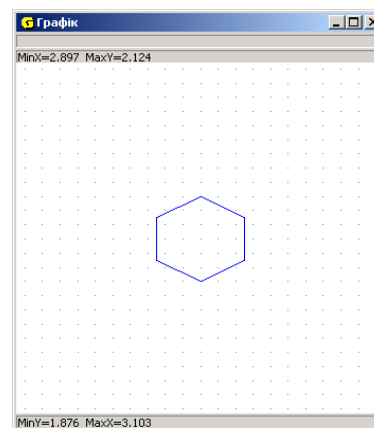


Рис. 3

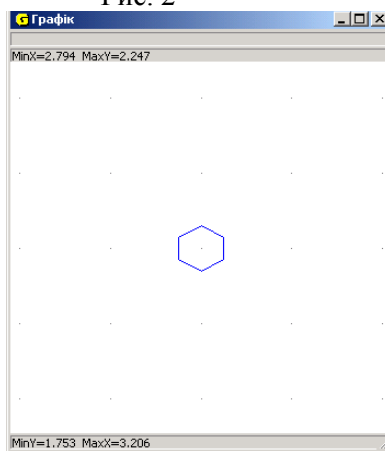


Рис. 4

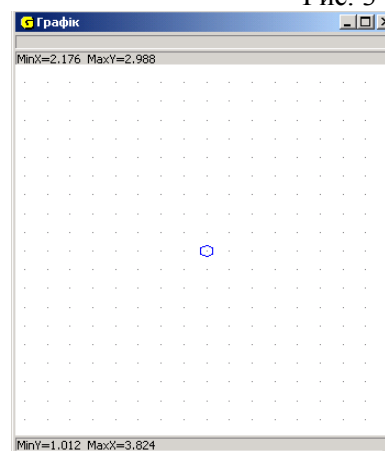


Рис. 5

Як бачимо, екранне зображення шестикутника поступово зменшується. На панелях підказки, які знаходяться вище та нижче поля зображення вікна „Графік”, можна з'ясувати, як змінюється масштаб зображення (подано значення максимальних і мінімальних значень координат вздовж осей Ox та Oy тієї частини координатної площини, яка охоплена полем зображення). В результаті отримемо зображення (рис. 6) на якому замість шестикутника видно точку. Помістивши в цю точку курсор, в верхньому лівому кутку вікна „Графік” можна прочитати координати: $x = 3$; $y = 2$.

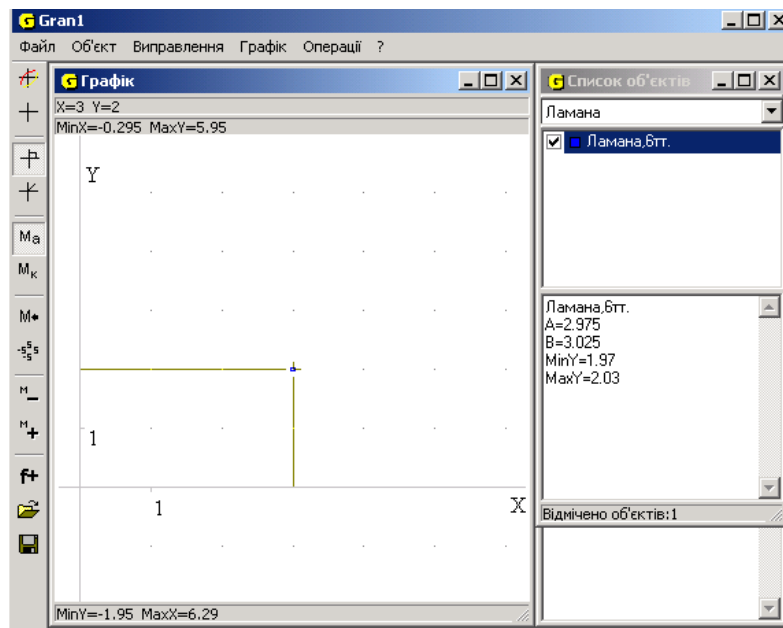


Рис. 6

Дана точка – зменшене зображення реального тіла - шестикутника, положення якого на координатній площині наближено визначається координатами цієї точки. Маємо: чим меншої точності вимірів ми вимагатимемо, тим більше тіло, а також і його рух, відповідатиме законам руху матеріальної точки. Реальні об'єкти, для яких закони фізики можуть бути сформульовані точно, ми замінюємо абстрактним поняттям матеріальної точки, яке підпорядковується відповідним законам лише наближено. Аналізуючи поняття матеріальної точки, необхідно враховувати, що воно виступає як ідеалізований об'єкт, який не існує в природі.

Для учнів також зрозумілими будуть випадки, коли топограф для створення карти місцевості за допомогою компаса та інших інструментів визначає напрямки, в яких відносно нього знаходяться окремі предмети, а за допомогою мірної лінійки – відстані до них, або як за допомогою радіолокатора визначається напрямок на ціль та відстань до неї. У всіх цих випадках для визначення положення об'єкта необхідно знати величину, яка одночасно вказує на напрямок, в якому він знаходиться, та відстань від початку відліку до самого об'єкта.

Задача 1. Припустимо, що під час подорожі двом туристам необхідно визначити відстань до віддаленого точкового об'єкта. Для цього один з них відійшов від іншого на 100 метрів в напрямку на південь від точки спостереження та за допомогою компаса встановив, що кут, під яким йому видно цей об'єкт відносно напрямку на південь, дорівнює 80° . В цей час інший турист, що залишився на місці, бачить об'єкт під кутом 75° до напрямку на південь. На якій відстані від точки спостереження знаходиться об'єкт?

За допомогою програми GRAN-2D [2] легко отримати відповідь до цієї задачі. Для цього потрібно виконати наступні дії:

- 1) побудувати екранне зображення точки спостереження O з координатами $x = 0, y = 0$ (послуга пункту меню *Об'єкт \ Створити \ Точка*);
- 2) побудувати екранне зображення точки A з координатами $x = 100, y = 0$ (положення другого туриста);
- 3) побудувати екранне зображення вільної точки B з довільними координатами;
- 4) побудувати екранне зображення прямих OB та AB (послуга пункту меню *Об'єкт \ Створити \ Пряма, що проходить через дві задані точки*);
- 5) виводимо на екран значення кутів AOB та CAB (точку C додаємо на осі Ox справа від точки A та, звернувшись до послуги *Обчислення \ Кут* після вказування трьох точок, автоматично отримуємо екранне зображення значення кута між прямими, що проходять відповідно через першу і другу та другу і третю точки у вигляді дуги, що сполучає сторони кута);
- 6) встановлюємо курсор в точку B і за допомогою мишки „перетягуємо” її в положення, для якого значення кутів AOB та CAB відповідно дорівнюватимуть 75° та 80° (під час переміщення точки B на координатній площині видимі на екрані значення кутів AOB та CAB автоматично змінюються);
- 7) обчислюємо відстань між точками O і B, для чого звернемося до послуги *Обчислення \ Відстань* та за відповідними запитами програми (що з'являться у полі підказки), послідовно вказавши на зображення двох точок, отримуємо результати обчислення відстані у полі зображення між цими точками.

На рис. 7 подано зображення вікна програми GRAN-2D з розв'язком даної задачі.

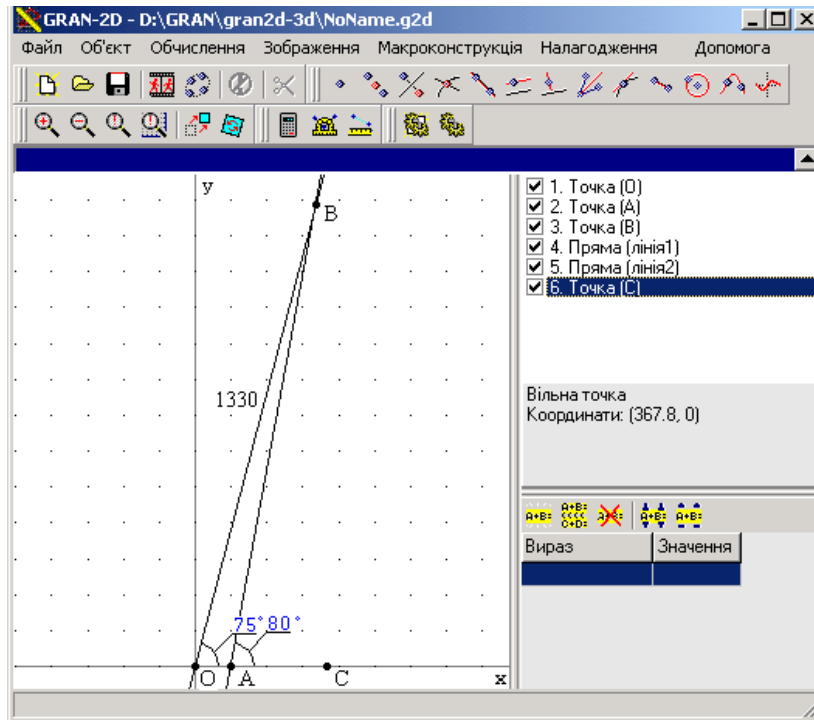


Рис. 7

Маємо: об'єкт знаходиться на відстані 1330 метрів від точки спостереження першого туриста.

Для опису руху важливо також кількісно виразити зміну положення тіл одне відносно іншого, тобто визначити кінцевий результат будь-якого руху. Для визначення результату руху необхідно вказати положення кінцевої точки руху відносно початкової. Потрібна фізична величина, яка одночасно вказувала б і напрямком руху, і відстань. Такою величиною є переміщення.

Розглянемо приклад.

Задача 2. *Спостерігач в початковий момент часу помітив літак, що знаходився під кутом 60° до горизонту на відстані 3км від нього. Через деякий час літак було видно під кутом 40° до горизонту, але на відстані 4км від спостерігача. Визначити переміщення літака..*

Для розв'язування цієї задачі також використаємо програму GRAN-2D. Оскільки положення літака визначається його віддаллю від спостерігача та тим, під яким кутом до горизонту його видно з точки спостереження, в даному випадку зручно використати полярну систему координат. У полярній системі координат положення точки на площині саме і визначається її віддаллю від початку координат (полярний радіус) та кутом між додатнім напрямом полярної осі (горизонтальної півпрямої, що виходить з початку координат і направлена вправо) і відрізком, що з'єднує розглядувану точку з початком координат. Цей кут (полярний кут) відкладається від полярної осі проти годинникової стрілки та змінюється в межах від 0 до 2π .

Для створення зображення початкового положення літака вказівник мишки потрібно перемістити в точку з координатами (3; 60°). При переміщенні у полі зображення вказівника мишки у полі інформування (знаходиться нижче поля зображення) автоматично виводяться координати точки, що відповідає поточному положенню вказівника мишки відносно центра координат. Мишку переміщуємо доти, доки не з'являться у полі інформування потрібні координати, після чого натискуємо на ліву клавішу мишки. При цьому автоматично буде створено точку A з координатами, що відповідають поточному положенню вказівника мишки у полі зображення.

Такі ж дії виконуємо при створенні зображення кінцевого положення літака (т. B), переміщуючи вказівник мишки в точку з координатами (4; 40°).

Літак здійснить переміщення, яке чисельно дорівнюватиме довжині відрізка AB. Для обчислення довжини відрізка AB слід звернутися до послуги *Обчислення\Відстань*, після чого за відповідними запитам програми (що з'являться у полі підказки) необхідно послідовно вказати на зображення точок A і B. Відразу після вказування точок результати обчислення відстані виводяться у полі зображення між цими точками (рис.8). Маємо: $|AB| = 1,6 \text{ км}$.

Знаючи вектор переміщення тіла за деякий час, можна визначити, де виявиться це тіло в кінці цього інтервалу часу. Проте, як тіло туди потрапило, в яких точках побувало під час руху, відповісти неможливо. Для визначення всіх точок, в яких побувало тіло під час руху, вводиться - нове поняття - поняття траєкторії руху тіла.

Траєкторією називають множину точок, через які послідовно проходить тіло під час руху в даній системі відліку.

Побудувати траєкторію руху тіла, тобто знайти множину всіх точок, в яких побувало тіло під час руху – завдання досить складне. Його розв'язання потребує знання законів руху тіла.

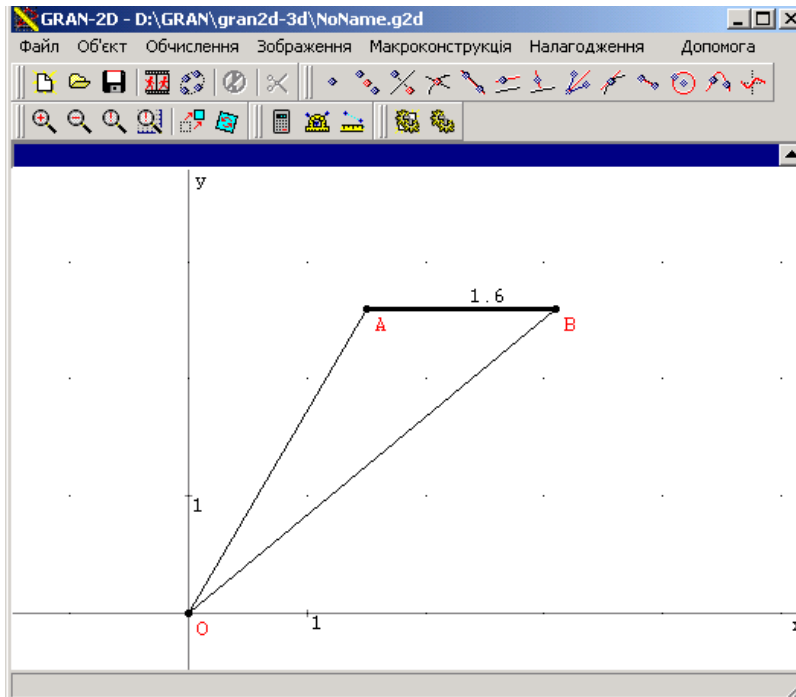


Рис. 8

Задача 3. Побудувати в одному і тому самому масштабі траєкторії руху тіла, яке кидають з швидкістю 30 м/с під кутами $15^\circ, 30^\circ, 45^\circ, 60^\circ, 75^\circ$ до горизонту. Порівнявши рисунки, дайте відповідь, при якому куті кидання буде найбільша дальність польоту.

Припустимо, що з деякої точки O кинуте тіло з початковою швидкістю \vec{v}_0 , напрямленою під кутом α до горизонту. Візьмемо за початок відліку координат точку, з якої кинуте тіло, а за початок відліку часу — момент кидання. Вісь Ox спрямуємо горизонтально, а вісь Oy — вертикально вгору.

Закони руху тіла відносно осей координат матимуть вигляд:

$$x = v_{0x} \cdot t \quad \text{та} \quad y = v_{0y} \cdot t - \frac{g \cdot t^2}{2}, \quad \text{де} \quad v_{0x} = v_0 \cdot \cos \alpha \quad v_{0y} = v_0 \cdot \sin \alpha$$

Маємо параметричне подання залежності між координатами тіла x і y у вигляді $x = \varphi(t)$, $y = \psi(t)$.

Щоб за допомогою послуг програми GRAN1 побудувати графік залежності між змінними x і y , заданої через параметр t у вигляді $x = \varphi(t)$, $y = \psi(t)$, потрібно вказати у вікні “Список об’єктів” тип задання залежності “Параметрична: $Y=Y(T), X=X(T)$ ”. При зверненні до послуги створення нового об’єкта з’являється допоміжне вікно “Введення виразу залежності”. В рядку “ $X(T)=$ ” потрібно ввести вираз для $x(t)$, відповідно в рядку “ $Y(T)=$ ” — вираз для $y(t)$. У рядках “ $A=$ ” і “ $B=$ ” необхідно вказати відповідно лівий і правий кінці проміжку, на якому змінюється змінна t .

За умовою задачі відомі значення модуля початкової швидкості

$v_0 = 30$ м/с і кута $\alpha = 15^\circ, 30^\circ, 45^\circ, 60^\circ, 75^\circ$. Для кута $\alpha = 15^\circ = \frac{\pi}{12}$ вирази для введення у вікно

“Введення виразу залежності” матимуть вигляд:

для $x(t)$ — “ $X(T)=30*\text{Cos}(\text{Pi}/12)*T$ ”;

для $y(t)$ — “ $Y(T)= 30*\text{Sin}(\text{Pi}/12)*T-9,8*T^2/2$ ”;

лівий і правий кінці проміжку, на якому змінюється змінна t , відповідно рівні “ $A=0$ ” і “ $B=6$ ”.

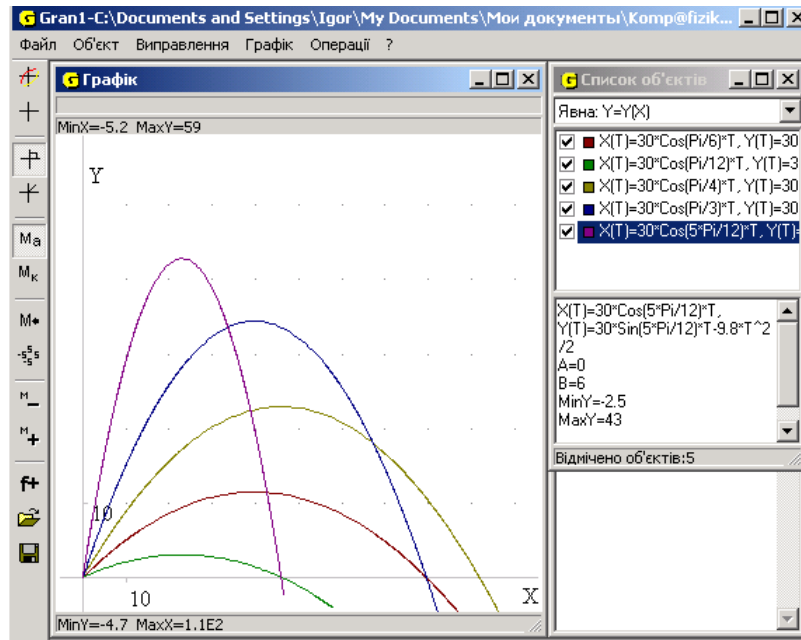


Рис. 9

Для інших кутів кидання вводимо відповідні вирази і, скориставшись послугою „Графік/Побудувати” будемо графіки всіх п’яти залежностей (рис.9). На екрані – зображення траєкторій руху тіла при різних значеннях кута кидання. Легко бачити, що найбільша дальність польоту досягається при куті кидання $\alpha = 45^\circ$

ЛІТЕРАТУРА:

1. Державна національна програма “Освіта” (“Україна XXI століття”) // Освіта. – 1993. – № 44-45-46. – С.2.
2. Жалдак М.І., Вітюк О.В. Комп’ютер на уроках геометрії: Посібник для вчителів. - Київ, РННЦ “ДНІТ”, 2003. – 168с.
3. Жалдак М.І. Педагогічний потенціал комп’ютерно-орієнтованих систем навчання математики.// Комп’ютерно-орієнтовані системи навчання: 36. наук. праць - К.:НПУ ім. М.П. Драгоманова. - Випуск 7. - 2003. - 263 с.
4. Жалдак М. І., Горошко Ю. В. , Вінниченко Є. Ф. Математика з комп’ютером: Посібник для вчителів. - Київ, РННЦ “ДНІТ”, 2004. – 254с.
5. Програми для середніх загальноосвітніх шкіл: Фізика, 7-11кл. Астрономія, 11кл. – К.: Шк.світ. – 2001.